

Barrières levantes
automatiques
pour passages de
12m au maximum



GARD12

La barrière pour les passages de grandes dimensions

GARD 12 est un automatisme qui sort de l'ordinaire. Une version spéciale qui actionne une lisse de 12 m de longueur maximale pour la gestion des passages exceptionnels comme les passages industriels de chargement et déchargement, gares de marchandises ferroviaires et routières.


CAME
PORTES AUTOMATIQUES

GARD12

La barrière pour les passages extraordinaires

G12000 est un automatisme spécifique pour la gestion des grands passages industriels.

Une lisse tubulaire, à section variable, permet d'ouvrir et de fermer en 10 secondes seulement, un passage de 12 mètres de long, ce qui est souvent le cas pour les opérations de chargement et de déchargement.



Deux moteurs pour une durée deux fois plus longue. GARD 12000 est équipée de deux motoréducteurs installés sur le même axe constituant un couple vraiment remarquable.



Équilibrage à contrepoids. Par un mouvement sûr et fiable de la lisse, même quand les utilisations sont fréquentes.



Intégration et modularité. Un automatisme particulier qui se complète parfaitement avec tous les accessoires de commande et de sécurité CAME.

Un automatisme sans équivalent

Équilibrage à contrepoids. Réglable à l'aide des modules en acier qui peuvent être ajoutés ou éliminés selon la longueur de la lisse.

Lisse tubulaire MODULAIRE. La section circulaire à diamètre différencié permet un transport aisé et une résistance minimale au vent.



En toute sécurité. Un contact électronique coupe automatiquement la tension de l'alimentation à chaque ouverture du volet d'inspection.

Électronique de commande. Elle est placée de façon à être facile d'accès pour les opérations de maintenance programmée et est protégée contre les agents atmosphériques.

Le contrôle global des entrées. Chaque barrière automatique CAME, peut être reliée aux différents systèmes de contrôle des accès qui permettent d'identifier, de mettre en mémoire et permettre l'entrée ou la sortie exclusivement au personnel autorisé. L'ensemble peut donc faire partie d'un système global de contrôle des accès par exemple dans les différents ateliers d'une entreprise ou les services offerts par une structure collective ou résidentielle

L'électronique en 24V

L'électronique nouvelle génération de GARD 12000 garantit un contrôle total du système, en perfectionnant les fonctions de commande et de sécurité traditionnelles:

> Détection des obstacles

Un circuit électronique spécifique surveille constamment le bon fonctionnement de la barrière, déclenchant l'arrêt, ou l'inversion du mouvement en cas de contact avec des obstacles éventuels.

> La sécurité avant tout

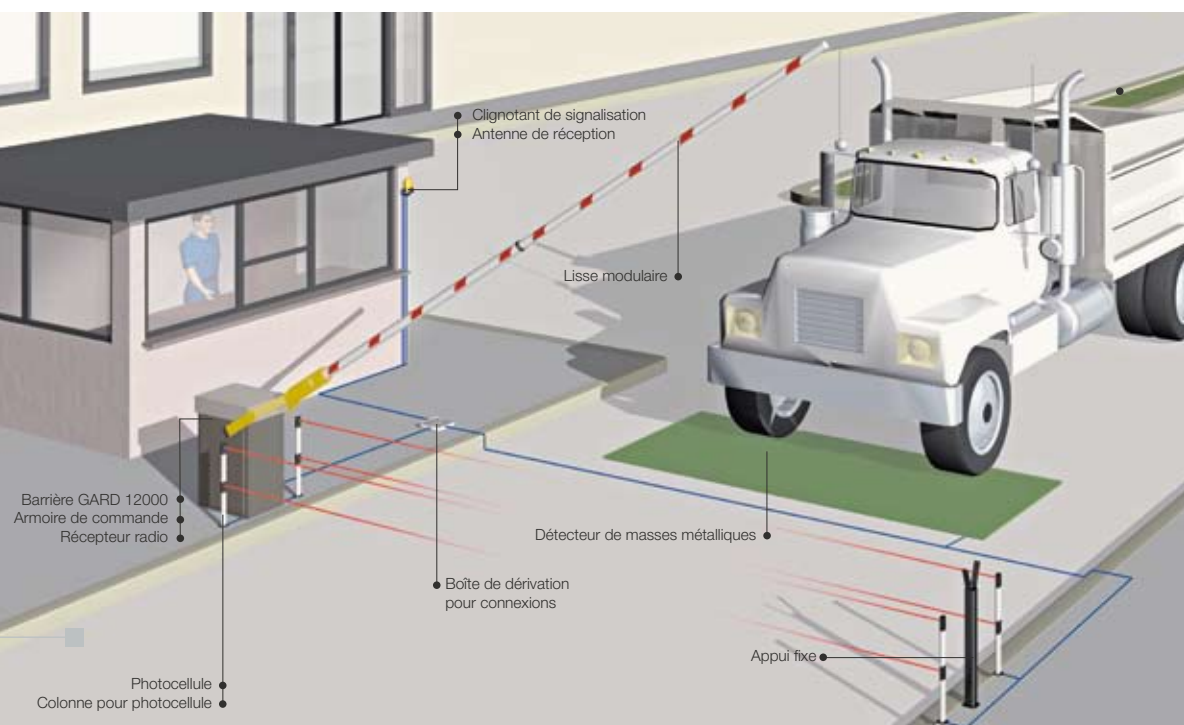
L'électronique de GARD 12000 est équipée d'AUTODIAGNOSTIC de tous les dispositifs de sécurité reliés à l'installation.

> Jamais plus de panne

GARD 12000 en 24V constate automatiquement l'absence de courant éventuelle et déclenche le fonctionnement des batteries de secours supplémentaires.



Installation type:



Les modèles

Barrière en 24V

G12000 Barrière automatique en acier galvanisé et verni avec deux motoréducteurs en 24V D.C. et armoire de commande incorporée

Accessoires

- G0121** Lisse tubulaire en aluminium verni blanc composée de:
1 appui fixe
1 lisse tubulaire L= 6200mm D = 120mm
1 lisse tubulaire L= 6000mm D = 100mm
1 réduction pour assemblage des lisses
- G0461** Bandes rouges adhésives fluorescentes pour lisse (Boîte de 24 pièces)
- LB38** Carte pour connexion de 3 batteries de secours 12V - 6Ah



Made in Italy



Came Cancelli Automatici est une entreprise certifiée par le système de gestion-qualité des entreprises ISO 9001 - 2000 et de gestion de l'environnement ISO 14001. Les projets et la production de CAME sont réalisés exclusivement en Italie.

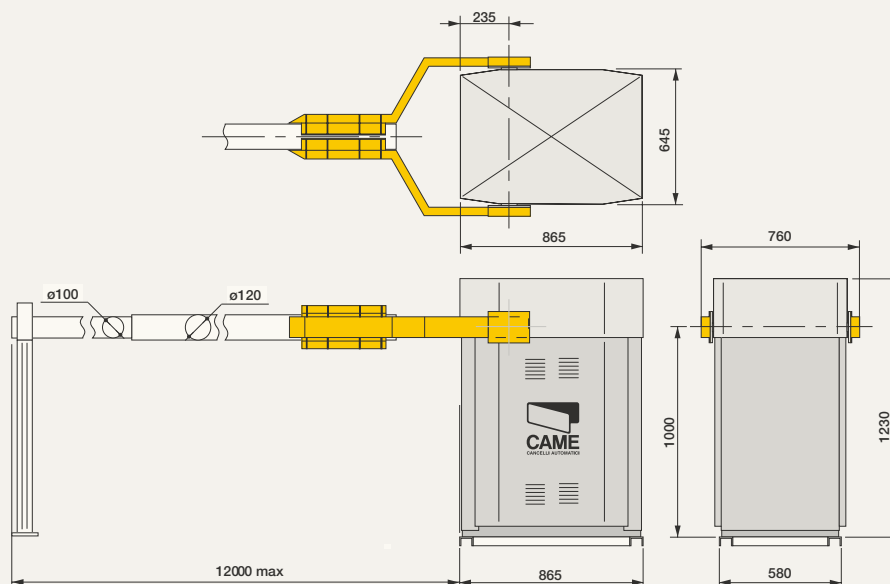
Informations techniques:

Type	G12000
Degré de protection	IP54
Alimentation armoire	230V A.C. (50/60Hz)
Alimentation moteur	24V D.C.
Absorption max.	15A
Puissance nominale	300W
Temps d'ouverture	10s
Intermittence/travail	50%
Couple max.	600 Nm
Température de fonctionnement	-20°C ÷ +55°C

Limites d'utilisation:

Longueur maximale lisse	12 m
-------------------------	------

Dimensions:



Came
cancelli automatici
s.p.a.

via Martiri della Libertà, 15
31030 Dosson di Casier
Treviso - Italy

www.came.it - info@came.it

Les données et les informations fournies dans ce catalogue peuvent subir des modifications à tout moment sans avis préalable de la part de CAME Cancelli s.p.a.